



YÜZEY ARAŞTIRMALARI IŞIĞINDA ŞEBİNKARAHİSAR'IN M.Ö. II. BİNYIL YERLEŞMELERİ VE YOL BAĞLANTILARI

Salih KAYMAKÇI*

ÖZET

Şebinkarahisar ilçesi M.Ö. II. Binyıl kültürlerinin yoğun olarak yaşandığı, Doğu Karadeniz Bölgesi sınırları içerisinde bulunmaktadır. Bölgedeki çalışmalarımız daha önceki yıllarda ilçenin doğusunda bulunan Alucra ve Çamoluk ilçelerinde yaptığımız arkeolojik yüzey araştırmalarında elde edilen sonuçları desteklemek amacı ile gerçekleştirilmiştir. Yerleşim yerlerinin seçilişinde tarihin en eski devirlerinden itibaren büyük akarsu ve göl kenarları ana etkenlerden biri olmuştur. Sözelimi, M.Ö. II. Binyılda Anadolu'ya hâkim olan Hitit Devleti Kızılırmak kavsine ve çevresine tesadüfen yerleşmemiştir. Kaşka ve Azzi-Hayaşa halklarına ait yerleşimler ile ilişkili olabileceğini düşündüğümüz dağlık kesim içinde yer alan Şebinkarahisar'da tarafımızca yapılan araştırmalarda M.Ö. II. Binyıla ait önemli yerleşmelere ulaşılmıştır. Giresun'un dağlık kesimi içinde bulunan Şebinkarahisar'da sürdürülen arkeolojik yüzey araştırmaları, bölgeden geçen doğal yolların çağlar boyunca Doğu Karadeniz Bölgesi'ni Doğu Anadolu ve Orta Anadolu'ya bağladığını ortaya koymuştur. Amacımız Giresun ilinin iç kesiminde bulunan ve dağlık kesimini oluşturan Şebinkarahisar ilçesinde M.Ö. II. Binyıla ait yerleşim birimlerine ulaşmak ve bu yerleşimlerin oluşturduğu yol güzergahlarını tespit etmektir.

Anahtar Kelimeler: M.Ö. II. Binyıl Kültürü, Doğu Karadeniz Bölgesi, Giresun, Şebinkarahisar

SETTLEMENTS AND ROAD CONNECTIONS IN ŞEBİNKARAHİSAR IN THE II. MILLENIUM B.C. IN THE LIGHT OF SURFACE STUDIES

ABSTRACT

Şebinkarahisar district is located within the borders of Eastern Black Sea Region where II Millennium BC culture was intensively common. Our studies in the district were carried out in order to support the results of our previous surveys in Alucra and Çamoluk which are located in the eastern part of the district. Rivers and lakes have been one of the main factors that play an important role in choosing the settlements since the earliest periods of history. For example, Hittites which dominated the Anatolia in the II Millennium BC, settled around Kızılırmak river intentionally. It might be considered that settlements belonging to Kaska and Azzi-Hayaşa peoples can be found in Şebinkarahisar which is located in the related mountainous part. Survey carried out in Şebinkarahisar which is located in the mountainous part of Giresun revealed that natural roads of the district connect Eastern Black Sea Region to Eastern Anatolia and Middle Central Anatolia throughout the centuries. It is aimed to reach settlements of II Millennium BC and determine the road routes in Şebinkarahisar.

Keywords: II. Millennium BC Culture, Eastern Anatolia Region, Giresun, Şebinkarahisar

Araştırma Makalesi

Makale Gönderim Tarihi: 05.02.2019; Yayına Kabul Tarihi: 10.03.2019

* Dr. Öğr. Üyesi, Erzincan Binali Yıldırım Üniversitesi, Fen Edebiyat Fakültesi Eskiçağ Tarihi Anabilim Dalı, ERZİNCAN, ORCID: 0000-0002-4544-601X, E-posta: skaymakci@erzincan.edu.tr

Giriş

Karadeniz Bölgesi'nin Doğu Karadeniz Bölümü (Sagona-Sagona 2004: 147, 150-151, 154-155) sınırları içerisinde bulunan Giresun dağlık kesim içinde yer alan Şebinkarahisar ilçesinde tarafımızca yapılan araştırmalarda M.Ö. II. Binyıla ait birçok önemli yerleşmeye ulaşılmıştır. Çalışmalarımız daha önceki yıllarda ilçenin doğusunda bulunan Alucra ve Çamoluk'ta yaptığımız yüzey araştırmalarında (Doksanaltı vd. 2011: 85-102; Doksanaltı vd. 2011: 163-184) elde edilen sonuçları desteklemek amacı ile gerçekleştirilmiştir. Doğal yollar ve geçitler üzerinde yer alan Şebinkarahisar'da tespit ettiğimiz M.Ö. II. Binyıl yerleşim birimleri bu yolların hangi güzergahta kullanılmış olabileceğinin anlaşılmasında önem arz etmektedir. Eski yerleşim birimleri yüzeyinden toplanan keramikler arasında bölgeye yabancı kültürlerin malzemelerine rastlanması, bu yolların ticari amaçlı kullanılmış olabileceğini göstermektedir (Ökse 2006: 16). Giresun ilinin iç kesiminde bulunan ve dağlık kesimini oluşturan Şebinkarahisar ilçesindeki çalışmalarımızda M.Ö. II. Binyılda bölgedeki yerleşim birimlerine ulaşılmış ve bu yerleşimlerin oluşturduğu yol bağlantıları tespit edilmiştir.¹

1. M.Ö. II. Binyılda Şebinkarahisar'ın Siyasi Yapısı ve Doğal Yol Bağlantıları

M.Ö. II. binyılın ilk yarısında Anadolu'da Kızılırmak kavsinde Hitit Krallığı'nın kurulduğunu biliyoruz (Ünal 2002: 86; Haas 1977: 17 vd.; Dinçol 1982: 26 vd.; Macqueen 2001: 179). M.Ö. II. Binyılda Hitit Devleti'nin kuzeyinde görülen ve sınırları doğuda Giresun'a kadar uzanan topraklarda Kaşkalar'ın yaşadığı varsayımı (Ünal 1989: 17-37; Yakar-Dinçol 1974: 85-99) ve onlarla ilişkilendirecek hiçbir arkeolojik belgenin olmadığı bilinmektedir. (Wilhelm 2002: 404) M.Ö. II. Binyılın ilk yarısında Kaşkalar'ın köylerinin çoğunu dağ yamaçları ve vadilerinde kurduklarını söyleyebiliriz (Yakar 2007: 260). Kaşkalar'ın sınırları ile ilgili yapılan pek çok araştırma sonucunda farklı görüşlere yer verilmiş olmasına rağmen Kaşkalar'ın Merzifon-Amasya hattının kuzeyindeki Sinop-Giresun arasındaki bölgede yer aldığı (Garstang-Gurney 1959: Hrt. 1) görüşü bölgede yaptığımız yüzey araştırmaları sonucu tespit ettiğimiz yerleşimler ile ilişkilendirilebilir düşüncesindeyiz (Alp 2002: 72; Murat 2008: 182).

İnsanoğlunun bir bölgeye yerleşmesindeki en önemli verilerden biri o bölgedeki su kaynaklarıdır (Gümüşçü 2006: 214). Şebinkarahisar'daki araştırmalarımız da Hitit kuzeydoğu sınırını oluşturan son derece verimli su kaynağı ve tarım alanına sahip Kelkit Irmağı havzasına paralellik göstermektedir. Giresun'un dağlık kesiminin büyük bir bölümü oluşturan Şebinkarahisar Doğu Karadeniz Bölgesi ile Doğu Anadolu Bölgesi arasında bir coğrafi geçiş bölgesidir. Oldukça engebeli bir topografik yapıya sahip olan bölge Doğu Kaşka Grubu² (Schuler 1965: 62; Murat 1998: 436) sınırındadır ve doğu sınırı da Hayaşa'dır (Schuler 1965: 62; Yakar 1980: 76; Murat 1998: 436). Hayaşa toprakları başta Çoruh ve Kelkit Havzası olmak üzere, Giresun-Rize ve Erzurum-Erzincan hattı arasında kalan Karadeniz'e paralel konumdaki topraklara konumlandırılmaktadır (Schuler 1965: 20 vd). Fakat bugüne kadar yapılan çalışmalarda, Azzi-Hayaşa halkının kendilerini tanımladıkları herhangi bir yazılı kaynak bırakmamış olmaları, onların siyasi ve sosyal yapıları hakkında ayrıntılı bilgi edinmemizi güçleştirmiştir. Hititler kuzeydoğu komşuları için sadece Hayaşa adını kullanmışlardı (Güterbock 1956: 124). Fakat Azzi konum olarak, Hayaşa Ülkesinin bir kısmını teşkil etmekteydi ve Kummuha (Kemah), (Forrer 1931: 2; Garstang 1943: 48 vd.; Garstang-Gurney 1959: 35 vd) ve Aripşa (Giresun), (Forrer 1931:

¹ Kültür Varlıkları ve Müzeler Genel Müdürlüğü izni ile bölgede yaptığımız arkeolojik yüzey araştırmaları Türk Tarih Kurumu, Erzincan Binali Yıldırım Üniversitesi BAP Koordinatörlüğü ile Şebinkarahisar Belediye Başkanlığı tarafından desteklenmiştir.

² Doğu Kaşka Grubu: Kelkit Irmağı kuzeyini kapsar, Çekerek'e uzanır, doğu sınırı Hayaşa'dır.



15; Garstang-Gurney 1959: 37-39) arasındaki topraklara yerleştirilirdi (Goetze 1928: 25; Goetze 1930: 24-25; Goetze 1957: 190). Hayaşa-Azzi özdeşliğini savunan araştırmacılar Azzi'yi, Hayaşa-Hitit sınır bölgesine, Kummuha-Aripşa arasındaki topraklara yerleştirir ve doğal çevre şartları ve siyasi olayların sonucunu dikkate alarak çekirdek Hayaşa topraklarını Erzurum-Giresun ve Rize'nin güney batısı arasındaki topraklara lokalize etmektedir (Pehlivan 1984: 62; Pehlivan 1991b: 28). Kaynaklarda "Deniz İçindeki Şehir" olarak tanımlanan Aripşa'nın (Giresun) Karadeniz sahil şeridinde aranması gerektiğini de söylenmektedir (Garstang 1943: 47 vd.; Garstang-Gurney 1959: 37 vd.). Azzi Hayaşa topraklarını bir kısmını Giresun'un dağlık kesiminde bulunan Şebinkarahisar'a yerleştirebiliriz (Karpuz 1989: 4).

Giresun'un dağlık kesiminde sürdürülen yüzey araştırmaları, bölgeden geçen doğal yolların çağlar boyunca Doğu Karadeniz Bölgesi'ni Doğu Anadolu ve Orta Anadolu'ya bağladığını ortaya koymuştur. Giresun'un dağlık kesiminde bulunan Şebinkarahisar ilçesinin güney kesiminden Akıncılar'a (Sivas) gelen yollar Kelkit Havzasından Suşehri, Koyulhisar ve Reşadiye üzerinden Orta Karadeniz Bölgesi'ne kadar ulaşmaktadır. Halen kullanılmakta olan karayolları da bu doğal güzergahları izlemektedir.

Giresun'un dağlık kesiminin büyük bir bölümünü oluşturan Şebinkarahisar; Giresun, Kümbet ve Sivas üzerinden Orta Anadolu'ya giden yol ile Kelkit'ten Çoruh Vadisi'ne uzanan yolun kavşak noktasında bulunmaktadır (Strabon, XII, III, 18). Şebinkarahisar'ın dağlık ve engebeli arazisi çevresi ile ulaşım engel olmaktadır. İlçe bu coğrafi özelliği sonucu sadece batıdan ulaşım elverişli olup Suşehri-Koyulhisar-Erbaa yoluyla batıya bağlanmaktadır. İsola Tepesi, Kısık Yerleşimi ve Şebinkarahisar Kale Yerleşmesi Doğu Karadeniz Bölgesi'ni Orta Anadolu'ya ve Doğu Anadolu Bölgesi'ne bağlayan yol güzergahını kontrol eden hakim tepeler üzerinde konumlanmıştır. Bu yerleşim birimleri Kelkit Irmağı'nın kuzeyinde bulunan M.Ö. II. Binyıl yerleşimlerine yaklaşık 25-30 km uzaklıktadır. Bu mesafe o dönemde yerleşimler arası kullanılan yol güzergahlarında yürüme mesafesi olarak kullanılmaktaydı (Ökse 2006: 19). Bu yol doğuda Şebinkarahisar üzerinden Alucra, Çamoluk, Gümüşhane Şiran ve Kelkit (Çiğdem 2012: 32) ilçelerine, oradan da Bayburt üzerinden Erzurum'a ulaşmaktadır. Batıda ise Şebinkarahisar'dan Sivas Akıncılar, Suşehri, Koyulhisar ilçelerine, oradan da Tokat Reşadiye ilçesine bağlanmaktadır.

Şebinkarahisar'ın kuzeyindeki Giresun dağları ilçenin kuzey ile olan bağlantısını bir duvar gibi keserek sadece belirli noktalardan ulaşım izin vermektedir. Giresun'un dağlık kesiminde tespit ettiğimiz M.Ö. II. Binyıl yerleşimleri de Kelkit Irmağı'nın oluşturduğu havza ile paralellik göstermektedir. Yerleşmeler ırmak boyunca uzanan doğal yol güzergahı üzerinde ve birbirine yakın mesafededir. Bazı yerleşmeler ise birbirini görecek mesafededirler. Havzanın yol güzergahı (Dönmez 2008: 413) bugünkü modern karayollarının üzerine kurulmuştur.

2. Şebinkarahisar'ın II. Binyıl Yerleşimleri

2.1 Koçun Başı (Kuşçu) Yerleşimi

Gökçetaş köyünün 3 km tam doğusunda Şebinkarahisar-Alucra yolunun 5 km kuzeyinde bir yamaç yerleşimi olup ormanlık alanda bulunan yerleşim sınırları yaklaşık olarak 200x200 olarak tespit edilmiştir. Kuzey-güney doğrultusundan yaklaşık 250 m; doğu-batı 150 m'dir. Aynı zamanda yerleşimin 1.5 km güneydoğusunda Kozanlar Deresi bulunmaktadır. Yüzeyde II. Binyıl keramiklerinin yanında sırlı Osmanlı ve Selçuklu keramikleri de görülmüştür.

2.2 Kayabaşı Yerleşimi

Balcana köyünün 1 km güneydoğusunda Şebinkarahisar-Alucra yolunun 5 km batısında bulunan alan tarım faaliyetleri ile düzleştirilmiş olup sınır vermemektedir. Alanın hemen güneydoğusunda Kelkit Çayı'nı besleyen Balcana Çayı bulunmaktadır. Yerleşim üzerinde II. Binyıl ve Roma Dönemi keramikleri tespit edilmiştir.

2.3 Kısık Yerleşimi

Balcana köyünün 1.5 km güneyinde Şebinkarahisar-Alucra yolunun 300 m kuzeyinde Kayabaşı Yerleşiminin 100 m güneyinde tepeüstü yerleşimidir. Yerleşim doğal bir kayanın üzerinde olup hemen yanında Balcana Çayı akmaktadır. Çay Kayabaşı yerleşimi ile Kısık yerleşimi arasından geçmektedir. İki tepe de birbirini görür konumdadır. Yerleşim Alucra-Şebinkarahisar yolunu denetleyen bir konumdadır. Yerleşimin üzeri 20x20 (düzensiz bir şekilde) ölçülerindedir. Alanda II. Binyıl keramikleri tespit edilmiştir.

2.4 Kavaklığıntaş Yerleşmesi

Yeşilyayla köyünün 4 km kuzeybatısında yüksek ve korunaklı kayalık bir tepenin üzerinde sınırları belli olmayan çevresi ise basit kırma taşlarla kuru duvar tekniği ile yapılmış tahrip olmuş duvar örgüsüne rastlanmıştır. Hemen 2 km güneyinde Tombuloğlu Deresi akmaktadır. Hemen batısında da Saydere Irmağı akmaktadır. Yerleşimin üzerinde amorf II. Binyıl keramikleri tespit edilmiştir. Keramikler tepe noktasındansa daha çok yamaçlarda ki akıntılarda tespit edilmiştir.

2.5 Şebinkarahisar Kalesi

İlçe merkezinin hemen güneydoğusunda yüksek ve korunaklı bir tepe üzerinde yapılmıştır (Karpuz 1989: 4-5). Kalenin hangi dönemde yapıldığına dair veriler çok azdır. Kale üzerinde yaptığımız sistematik arkeolojik yüzey araştırmaları sırasında Erken Tunç Çağı'ndan Hellenistik Dönemin sonuna kadar keramik bulguları tespit edilmiştir. Kale bölgeyi kontrol eden hakim bir tepe üzerinde doğal yol güzergahını kontrol etmektedir. Kalenin yer yer onarım gördüğü gözlemlenmiştir. Zirvedeki yapı içerisinde ana kayanın üzerine inşa edilmiş kalenin giriş yapısı doğu yönünde düzleştirilmiştir (Bayhan 2003: 8). Kesme taşlarla birlikte yer yer basit kırma taşlarla yapılmış semerdamlı yapılar olduğu da tespit edilmiştir (Karpuz 1989: 326).

2.6 İsola Tepesi Yerleşimi

Güneygören köyünün hemen kuzeydoğusundan başlayan yüksek ve sarp bir tepede konumlanan yerleşimin hemen kuzeydoğusunda Alucra-Şebinkarahisar yolu bulunmaktadır. Yine bu yol tepenin doğu ve güneyinden de geçmektedir. İsola'nın hemen doğusunda yine Alucra-Şebinkarahisar yolunu kontrol eden Sorgut Kalesi ve geç döneme tarihlenen mezar alanı bulunmaktadır. Tepe Kalecik Kalesine 3 km uzaklıkta ve birbirlerini görür konumdadır. Ayrıca yolun hemen yanında Balcana Irmağı akmaktadır. Zirve iki ayrı tepeden oluşmaktadır. Yerleşim alanı kuzeydeki tepede yolu kontrol eden bir noktadadır. Tespit edilen keramikler II. Binyıla tarihlendirilmiştir. İsola Tepesi Yerleşmesi üzerinde II. Binyıl keramiklerinin yanı sıra Erken Tunç Çağı'na ait keramikler de tespit edilmiştir. Yerleşme Doğu Karadeniz Bölgesi'ni Orta Anadolu'ya ve Doğu Anadolu Bölgesi'ne bağlayan yol güzergahını kontrol eden hakim bir tepede konumlanmıştır. Bu yol Şebinkarahisar'dan Alucra, Çamoluk ilçelerine oradan da Gümüşhane Şiran, Kelkit (Çiğdem 2012: 32) ilçelerine ulaşmaktadır.

Sonuç

M.Ö. II. Binyılın ilk yarısında, Giresun'un batısında, Orta Karadeniz kesiminde yerel krallıkların (Kaşkalar-Azzi Hayaşa) egemenliği vardı. Bu dönemde bölgedeki krallıkların, Hitit egemenliğine girmemek için mücadele ettiklerini Hitit kaynaklarından öğrenmekteyiz. Şebinkarahisar'ın engebeli arazisi ve iklim şartları ile bölge insanını düşmanlarına karşı koruyan bir yapıdadır. Ayrıca yerleşmelerin konumlarıyla ilgili en belirleyici özelliklerin su kaynaklarıyla ilgili olduğu ve binlerce yıllık bir dönem boyunca su kaynaklarının yerleşim yerinin seçiminde birinci derecede rol oynadığı görülmektedir. Şebinkarahisar'daki II. Binyıl yerleşmeleri ağırlıklı olarak tepe üstü ve yamaç yerleşmeleriyle, tepe üstünde oluşmuş höyüklerdir. Bu yerleşmeler daha çok vadi ağzlarında, dere veya su kaynaklarına hâkim yamaçlarda, oldukça korunaklı yerleşmelerdir. Bunun dışında yüksek kotlardaki düz alanlarda höyük tipi yerleşmeler görülmektedir. Düz yerleşmeler yok denecek kadar azdır.

Doğu Anadolu Bölgesini Orta Anadolu'ya bağlayan yollar üzerinde bulunan Şebinkarahisar ilçesinde yerleşimler büyük boyutlu tepeüstü ve yamaç yerleşmeleri olup konum olarak sık bir yapı arz etmektedir. Doğu Karadeniz ve Giresun Dağları bir bariyer gibi kıyı kesimi ve dağlık kesim ile olan bağlantıyı coğrafi olarak kestiği için kültürel olarak da aradaki ilişkiyi zayıflatmıştır. Giresun'un dağlık kesiminde tespit ettiğimiz II. Binyıl yerleşimleri, güneyden kuzeye doğru uzanan ırmakların açtığı derin vadilerde, Giresun Dağları arasından uzanan tarihi doğal yolların güzergâhında konumlanmıştır. Yerleşmeler daha çok Kelkit Irmağı'nı besleyen ırmak kıyılarında yoğunluk gösterirken ormanlık kesimlerde yerleşim yoğunluğunun azalması, muhtemelen sosyokültürel yapı ve coğrafi yapının elverişsizliği ile açıklanabilir.

İsola Tepesi, Kısık Yerleşimi ve Şebinkarahisar Kale Yerleşmesi üzerinde II. Binyıl keramiklerinin yanı sıra Erken Tunç Çağı'na ait keramikler de tespit edilmiştir. Yerleşmeler Doğu Karadeniz Bölgesi'ni Orta Anadolu'ya ve Doğu Anadolu Bölgesi'ne bağlayan yol güzergahını kontrol eden hakim tepeler üzerinde konumlanmıştır. Bu yol doğuda Şebinkarahisar üzerinden Alucra, Çamoluk, Gümüşhane Şiran ve Kelkit ilçelerine, oradan da Bayburt üzerinden Erzurum'a ulaşmaktadır. Batıda ise Şebinkarahisar'dan Sivas Akıncılar, Suşehri, Koyulhisar ilçelerine, oradan da Tokat Reşadiye ilçesine bağlanmaktadır.

Şebinkarahisar'da yapılan yüzey araştırmaları sonucunda M.Ö. II. Binyıla tarihlenen yerleşmeler tespit edilmiş fakat bu yerleşmelerde bugüne kadar kazı yapılmamıştır. ETÇ'den sonra II. Binyılda iskân görmüş küçük yerleşimler, birbirine yakın dağınık bir yapı ortaya koymaktadır. Dağlık kesimin büyük bir bölümünü oluşturan Şebinkarahisar ilçesinin doğu ve güneyindeki alanlarda herhangi bir yerleşme izi tespit edilememiştir. Kılıçkaya barajının kuzeyinde ise II. Binyıl yerleşmeleri yok denecek kadar azdır. Söz konusu bu bölge, olasılıkla geçmişte de sık ormanlarla kaplı olmalıdır. Yerleşmeler, Kelkit Havzasının kuzeyini sınırlandıran bölgede yamaçlarda yoğunlaşmıştır. Elde edilen bu sonuç, M.Ö. II. Binyılda bölgede daha çok yarı göçebe yayla topluluklarının yaşadığını düşündürmektedir. Çoğunlukla küçük boyutlu olan bu yerleşimlerde uzun bir yerleşim sürekliliği yoktur. Şebinkarahisar'ın kuzeyindeki yüksek ormanlık bölgede bulunan az sayıdaki küçük yerleşim, "yayla tipi" farklı bir yerleşim modeli ortaya koymaktadır. Büyük höyüklerin olmayışı, M.Ö. II. Binyılda burada Orta Anadolu'ya özgü kasabaların yer almadığına dair bir işaret olarak kabul edilebilir, ancak bu kısımlarda yerleşik toplulukların oturmadığı anlamına da gelmemektedir. Muhtemelen tahrip edildikleri, yeniden inşa edildikleri, ya da terk edildikleri zaman büyük höyükler yaratmayan, sadece ahşap ya da dal örgü ve kil malzemenen yapılan evlerden oluşan köylerde yaşamışlardır.



KATALOG

Levha 1

1. Ağız parçası. Pt. Çark yapımı. Kötü derecede pişmiş. İnce mineral ve taşcık katkı. Bej hamur renkli ve devetüyü renginde astarlı. Orta açkılı.
2. Ağız parçası. Pt. Çark yapımı. İyi derecede pişmiş. İnce taşcık ve kireç katkı. Koyu kiremit hamur renkli ve hamur renginde astarlı. Orta açkılı.
3. Ağız parçası. Pt. Çark yapımı. Kötü derecede pişmiş. İnce taşcık ve kireç katkı. Kahverengi hamur renkli ve hamur renginde astarlı. Kabartma (Çentik) bezemeli, Orta açkılı.
4. Ağız parçası. Pt. Çark yapımı. İyi derecede pişmiş. İnce mika, kireç katkı. Açık Kahverengi hamur renkli ve hamur renginde astarlı. Orta açkılı.

Levha 2

1. Dip parçası. Pt. Çark yapımı. Kötü derecede pişmiş. İnce kireç ve taşcık katkı. Bej hamur renkli ve devetüyü renginde astarlı. Kötü açkılı.
2. Dip parçası. Pt. El yapımı. Kötü derecede pişmiş. İnce taşcık katkı. Gri hamur renkli ve hamur renginde astarlı. Orta açkılı.
3. Dip parçası. Pt. Çark yapımı. Kötü derecede pişmiş. İnce taşcık ve kireç katkı. Bej hamur renkli ve hamur renginde astarlı. Kötü açkılı.
4. Dip parçası. Pt. Çark yapımı. İyi derecede pişmiş. İnce taşcık katkı. Kırmızımsı Kahverengi hamur renkli ve hamur renginde astarlı. Orta açkılı.

Levha 3

1. Ağız parçası. Pt. Çark yapımı. Orta derecede pişmiş. İnce mineral ve taşcık katkı. Kahverengi hamur renkli ve hamur renginde astarlı. Orta açkılı.
2. Ağız parçası. Pt. Çark yapımı. İyi derecede pişmiş. İnce taşcık ve kireç katkı. Koyu kiremit hamur renkli ve hamur renginde astarlı. İyi açkılı.
3. Ağız parçası. Pt. Çark yapımı. İyi derecede pişmiş. İnce taşcık ve kireç katkı. Kahverengi hamur renkli ve hamur renginde astarlı. Orta açkılı.
4. Ağız parçası. Pt. Çark yapımı. İyi derecede pişmiş. Kireç katkı. Kahverengi hamur renkli ve hamur renginde astarlı. Kötü açkılı.

1	Koçun Başı (Kuşçu) Yerleşimi	Şebinkarahisar	Gökçetaş-Manasur
2	Kayabaşı Yerleşimi	Şebinkarahisar	Balcana
3	Kısık Yerleşimi	Şebinkarahisar	Balcana
4	Kavaklığıntaş Yerleşmesi	Şebinkarahisar	Yeşilyayla
5	Şebinkarahisar Kalesi	Şebinkarahisar	Merkez
6	İsola Tepesi Yerleşimi	Şebinkarahisar	Güneygören

Tablo 1: M.Ö. II. Binyıl Yerleşme Listesi

KAYNAKÇA

- ALP, S. (1991). *Hethitische Briefe aus Maşat Höyük*. Ankara.
- ALP, S. (2002). *Hitit Çağında Anadolu, Çivi Yazılı ve Hiyeroglif Yazılı Kaynaklar*. İstanbul.
- BAYHAN, A. A. (2003). *Anadolu Kültür Mirasında Şebinkarahisar*. Erzurum.
- CORNELIUS, F. (1958). "Zur Hethitischen Geographie: Die Nachbarn des Hethiterreiches". *Revue Hittite et Asianique XVI*. Berlin: 1-17.
- CORNELIUS, F. (1973). *Geschichte der Hethiter*. Dramstadt.
- ÇİĞDEM, S. (2012). *Eskiçağ'dan Ortaçağ'a Gümüşhane*. Gümüşhane: Gümüşhane Valiliği, İl Kültür Müdürlüğü.
- DİNÇOL, A. M. (1982). "Hititler". *Anadolu Uygarlıkları, Görsel Anadolu Tarihi Ansiklopedisi*. İstanbul: I: 18-120.
- DÖNMEZ, Ş. (2008). "Tunç Çağında Orta Karadeniz Bölgesi ve Kelkit Vadisi Yerleşmeleri". *Bellekten*. Ankara: 72: 413-430.
- FORRER, E. (1931). "Hajasa-Azzi" *Caucasica* 9: 1-24.
- GARSTANG, J. - O.R. GURNEY (1959). *The Geography of the Hittite Empire*. London.
- GARSTANG, J. (1943). "Hittite Military Roads in Asia Minor". *AJA*. 47: 35-62.
- GOETZE, A. (1928). "Das Hethiter-Reich". *AO*. XXVII/2: 24-45.
- GOETZE, A. (1930). "Bemerkungen zu dem Hethitischen Text". *RHA*. 1: 18-30.
- GOETZE, A. (1957). *Kulturgeschichte Kleinasiens*. München.
- GÜTERBOCK, H. G. (1956). "The Deeds of Suppiluliuma as Told by his Son, Mursili II". *JCS*. X: 107-130.
- GÜTERBOCK, H. G. (1961). "The North Central Area of Hittite Anatolia". *JNES*. 20: 85-97.
- GÜMÜŞÇÜ, O. (2006). *Tarihi Coğrafya, Kavramlar-Tarihçe-Kaynaklar-Metod*. İstanbul.
- HAAS, V. (1977). "Zalpa, die Stadt am Schwarzen Meer und das althethitische K.nigtum". *MDOG*. 109: 15-26.
- HROZNY, B. (1940). *Die Altteste Geschichte Vorderasiens Melantrich*. Prag.
- KARPUZ, H. (1989). *Şebinkarahisar*. Ankara.
- KAYMAKÇI, S. (2016). "Giresun İli ve İlçeleri İle Giresun Adası 2015 Yılı Arkeolojik Yüzey Araştırması". *AST*. XXXIV/2: 71-86.
- KAYMAKÇI, S. (2017). *Kelkit Havzası'nın Eskiçağ Tarihi ve Arkeolojisi*. Konya: Kömen Yayınları.
- MACQUEEN, J. G. (2001). *Hititler*. (çev. Esra Davutoğlu). Ankara.
- MURAT, L. (1998). "Hitit Dünyasında Gaşkarların Yeri". *III. Uluslararası Hititoloji Kongresi Bildirileri* (16-22 Eylül 1996). Ankara: 435-443.
- ÖKSE, T. (2006). "Kızılırmak ve Fırat Havzalarını Birbirine Bağlayan Eski Kervan Yolları". *Bilig*. 34: 15-32.



- PEHLİVAN, M. (1993). *En Eski Çağlardan Urartu'nun Yıkılışına Kadar Erzurum ve Çevresi*. Erzurum: Atatürk Üniversitesi Sosyal Bilimler Enstitüsü. (Yayımlanmamış Doktora Tezi).
- STRABON (1993). *Antik Anadolu Coğrafyası (Kitap XII, XIII, XIV)*. (çev. Adnan Pekman). İstanbul: Arkeoloji ve Sanat Yayınları.
- SAGONA, A. - SAGONA, C. (2004). "Archaeology at The North-East Anatolian Frontier I". *An Historical Geography and a Field Survey of the Bayburt Province*. Louvian-Paris-Dudley.
- SCHULER, Von E. (1965). *Die Kaskaer*. Berlin: Ein Beitrag zur Ethnographie des Kleinasien.
- ÜNAL, A. (1989). "Orta ve Kuzey Anadolu'nun M.Ö. 2. Binyıl İskân Tarihiyle İlgili Sorunlar". *Anadolu/Anatolia*. (ed. C. Bayburtluoğlu). XXII. 1981/1983: 17-37.
- ÜNAL, A. (2002). *Hititler Devrinde Anadolu I*. İstanbul.
- YAKAR, J. - A. M. DİNÇOL (1974). "Remarks on the Historical Geography of North-Central Anatolia During the Pre-Hittite Periods". *Tel Aviv*. I: 85-99.
- YAKAR J. (2007). *Anadolu'nun Etnoarkeolojisi, Tunç ve Demir Çağlarında Kırsal Kesimin Sosyo-ekonomik Yapısı*. (çev. S. H. Riegel). İstanbul.
- WILHELM, G. (2002). "Hitit İmparatorluğu'nun Dilleri". *Die Sprachen des Hettiterreiches, Hititler ve Hitit İmparatorluğu*. Bonn: 403-405.

Ekler



Harita 1: Şebinkarahisar İlçesi M.Ö. II. Binyıl Yerleşmeleri



Resim 1: İsola Yerleşimi II. Binyıl Keramik Örnekleri



Resim 2: İsola Yerleşimi



Resim 3: Koçunbaşı Yerleşimi II. Binyıl Keramik Örnekleri



Resim 4: Koçunbaşı Yerleşimi II. Binyıl Keramik Örnekleri



Resim 5: Koçunbaşı Yerleşimi



Resim 6: Şebinkarahisar Kalesi II. Binyıl Keramik Örnekleri



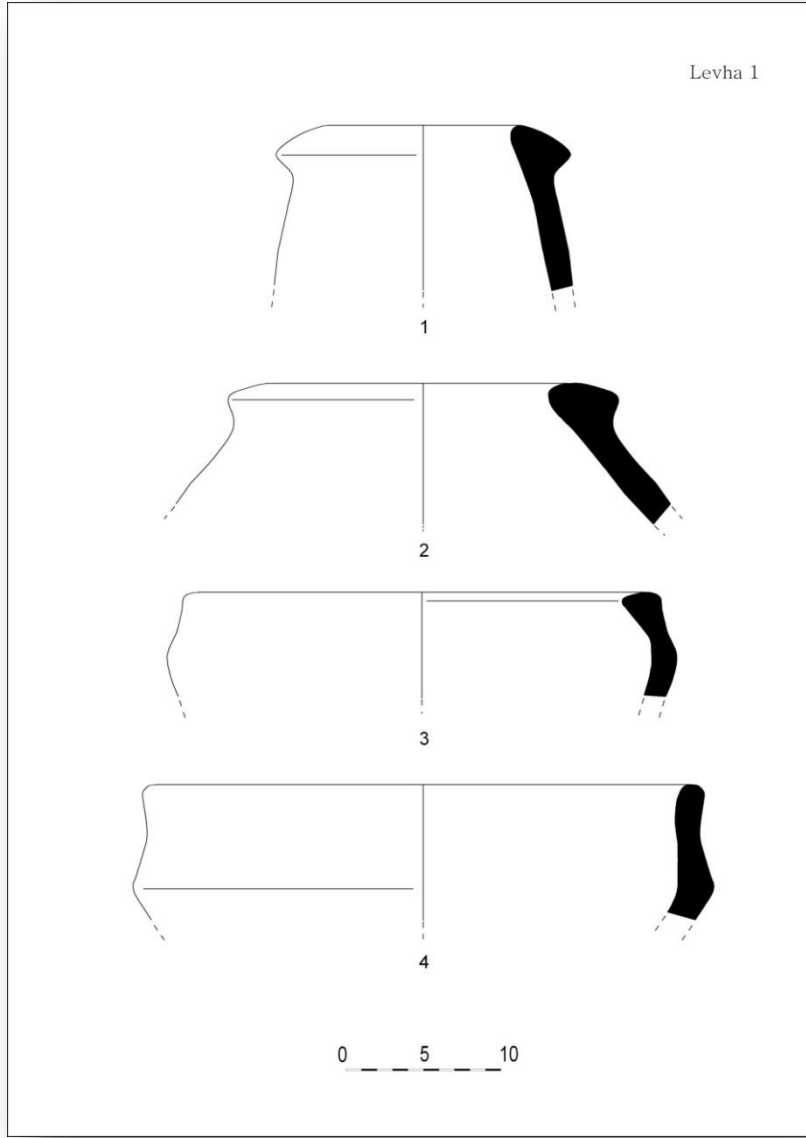
Resim 7: Şebinkarahisar Kalesi



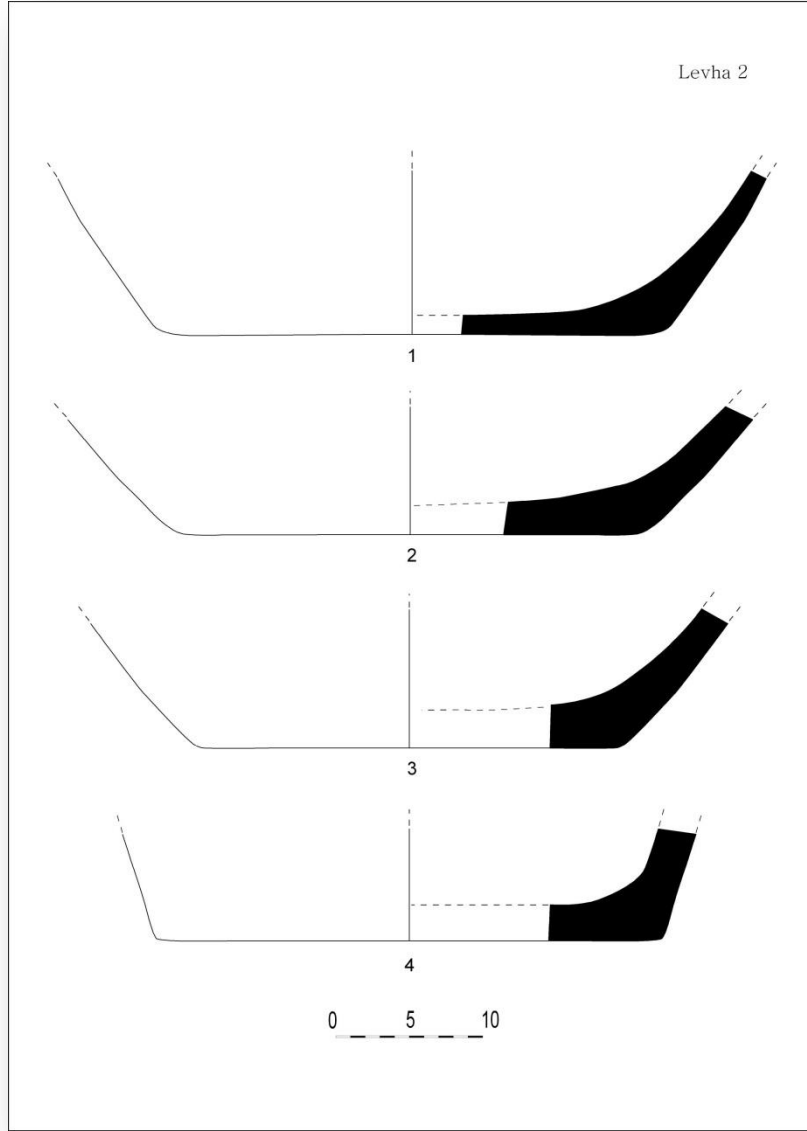
Resim 8: Kısık Yerleşimi II. Binyıl Keramik Örnekleri.



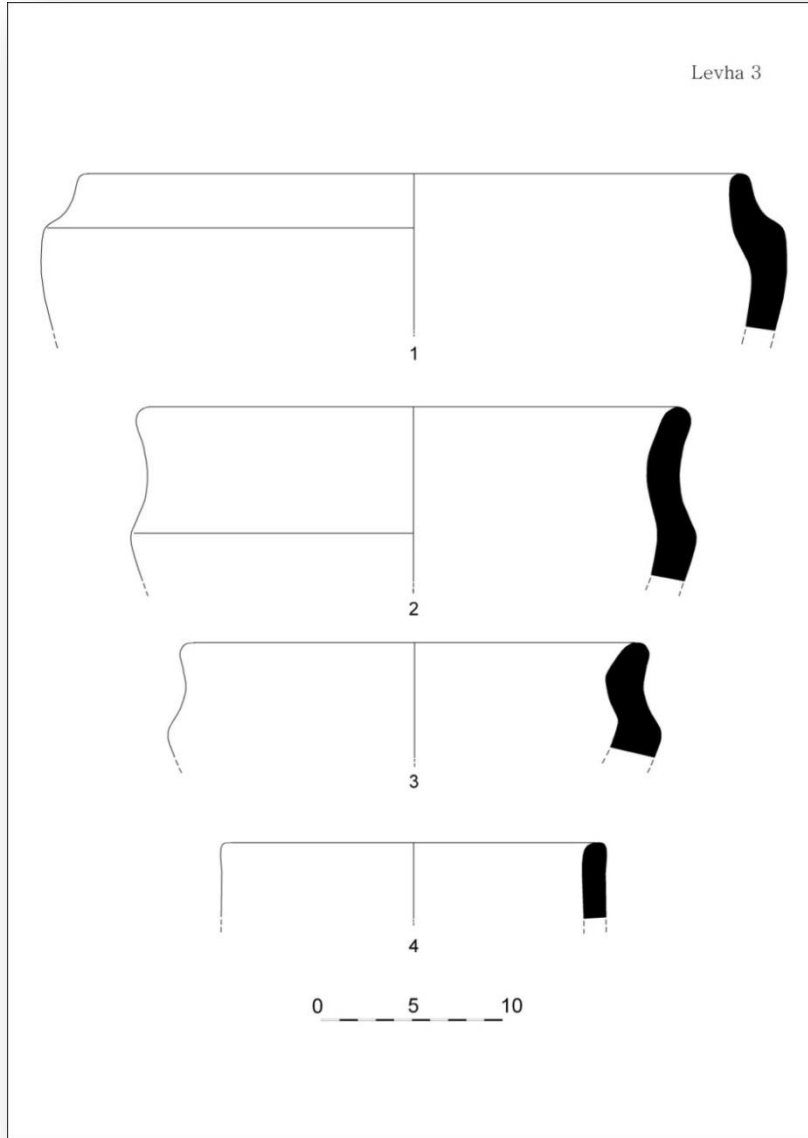
Resim 9: Kısık Yerleşimi



Levha: 1



Levha: 2



Levha: 3